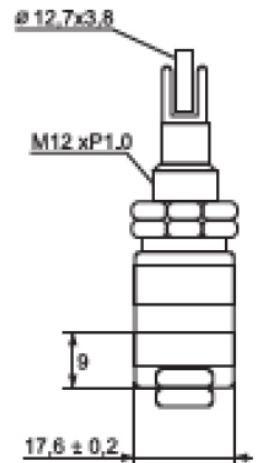
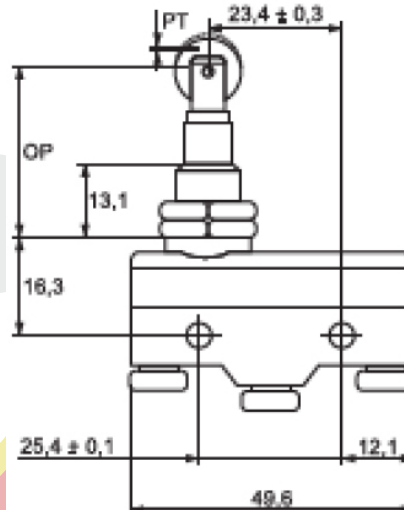


Крајни прекинувачи

Крајните прекинувачи од серијата CM најчесто се користат како резервни елементи за серијата TZ како средство за задавање граница на активирање кај некои типови на машини. Се прават во варијанта со навојни клеми за поврзување на кабли. Издржливи се на активно оптеретување до 15A. Има еден контакт за приклучување. Обезбедува висока точност на активирање и широк дијапазон на брзина за активирање.

Универзални крајни прекинувачи – серија CM-1xxx

- Назначен максимален ударен напон: $\geq 1000V$; 50Hz
- Отпорност на изолација: 100 M Ω /min (500 V DC)
- Отпорност на контакти: 15 m Ω
- Електрична трајност (број на циклуси): ≥ 500.000 под активно преоптеретување
- Механичка трајност (број на циклуси): $\geq 5.000.000$
- Фреквенција на активирање: 20el. Операции/min
- Брзина на активирање: 0.1 mm/s до 1.0 m/sec
- Назначен напон: 230V, 50Hz
- Степен на заштита: Ip65



Type	Тип на глава	Сила на в 10A-active 4A-inductive клучвање (g)	Сила на исклучување (g)	Позиција на вклучување исклучување	Целосно движење	Номинална струја
CM-1308	Цилиндар со метална ролна	350	114	0.4mm	5.5mm	15A-активно 5A-индуктивно